



PROFESSIONAL SERIES 750™

Guide d'utilisation

Lire et conserver ces instructions



Vita-Mix® Corporation
8615 Usher Road
Cleveland, OH 44138-2103 É.-U
1-800-848-2649/1-440-235-4840
vitamix.com

CONTENU

English	1
Français	25
Español	49
Avant de Commencer	27
Service et Enregistrement	28
Consignes de Sécurité Importantes	29
Pièces et Caractéristiques	31
Tableau de Commande	33
À Propos des Couteaux	35
Pilon	36
Comment Utiliser le Pilon	37
Conseils pour le Réglage des Vitesses	38
Mode d'emploi	39
Entretien et Nettoyage	41
Dépannage	43
Garantie	44
Caractéristiques Techniques	46

Félicitations!

Vous êtes sur le point de constater combien une alimentation saine peut être rapide, simple et délicieuse!

Veillez lire toutes les consignes de sécurité, les avertissements et le matériel didactique dans ce guide avant de commencer. Placez votre appareil Vitamix sur une surface plane et sèche. Assurez-vous que l'interrupteur d'alimentation est réglé sur Arrêt et que l'appareil est branché sur une prise mise à la terre. Ensuite, suivez les instructions de nettoyage à la page 41 pour préparer votre appareil à sa première utilisation. Nettoyez toujours votre appareil avant la première utilisation.

Service Vitamix

Notez le numéro de modèle et le numéro de série de votre Vitamix dans les espaces ci-dessous pour référence future. Vous trouverez ces numéros sur l'arrière du socle-moteur.

Numéro de modèle _____

Numéro de série _____

Date d'achat _____

Acheté de _____

Avant de retourner ce produit pour quelque raison que ce soit, y compris une réparation, contactez d'abord le service à la clientèle Vitamix au 1-800-848-2649 ou au 1-440-235-4840, par courriel au service@vitamix.com ou contactez le concessionnaire de votre région.

Enregistrement du produit

Si vous avez acheté votre appareil Vitamix® directement de Vita-Mix® Corporation sur le site Internet ou du centre d'appels de l'entreprise, votre produit a été enregistré au moment de l'achat et la garantie de votre appareil Vitamix a été activée.

Si vous avez acheté votre appareil Vitamix chez un distributeur ou un concessionnaire international dans un pays autre que le Canada, les États-Unis, le Royaume-Uni ou l'Irlande, votre appareil est garanti par le distributeur ou le concessionnaire international et n'a pas besoin d'être enregistré auprès de Vita-Mix® Corporation.

Votre appareil n'est pas encore enregistré auprès de Vitamix si vous :

1. L'avez acheté d'un concessionnaire au Canada, aux États-Unis, au Royaume-Uni ou en Irlande
2. L'avez acheté d'une base militaire
3. L'avez acheté dans un magasin de vente au détail ou en gros
4. Avez reçu votre appareil Vitamix en cadeau
5. N'êtes pas le propriétaire original de l'appareil
6. Nous pourrions vous servir plus rapidement et facilement si vous prenez quelques minutes pour enregistrer votre appareil Vitamix maintenant.

Choisissez l'un de ces moyens faciles pour enregistrer votre appareil :

1. En ligne sur vitamix.com/warranty
2. Par courriel à service@vitamix.com
3. En appelant au 1-800-848-2649 ou au 1-440-235-4840, et en sélectionnant l'option 2

Votre garantie peut être honorée par Vita-Mix® Corporation ou un concessionnaire agréé. Le fait de ne pas enregistrer votre appareil ne diminuera en rien vos droits de garantie.

⚠ AVERTISSEMENT : Pour éviter les risques de blessures graves lors de l'utilisation de votre mélangeur Vitamix®, des précautions de base doivent être respectées, y compris les suivantes.

LIRE TOUTES LES INSTRUCTIONS, GARANTIES ET AVERTISSEMENTS AVANT D'UTILISER LE MÉLANGEUR.

1. Lire toutes les instructions.
2. Cet appareil n'est pas destiné à être utilisé par ou près d'enfants ou de personnes dont les capacités physiques, sensorielles ou mentales sont réduites, ou par des personnes n'ayant pas l'expérience et les connaissances suffisantes. Une surveillance étroite est toujours requise lorsqu'un appareil est utilisé par ou près d'enfants ou de personnes handicapées.
3. Pour se protéger contre le risque de décharge électrique, ne pas placer le socle-moteur du mélangeur dans de l'eau ou tout autre liquide.
4. Débrancher l'appareil lorsqu'il n'est pas utilisé, avant d'installer ou d'enlever des pièces, et avant de le nettoyer.
5. Éviter tout contact avec les pièces mobiles.
6. Ne pas faire fonctionner un appareil dont la fiche ou le cordon est endommagé ou après un dysfonctionnement, ou s'il est tombé ou endommagé de quelque façon. Appeler le service à la clientèle Vitamix au 1-800-848-2649 ou au 1-440-235-4840 ou envoyer un courriel à service@vitamix.com sans tarder si un examen, une réparation, un remplacement ou un réglage électrique ou mécanique est requis. Si vous avez acheté votre appareil dans un pays autre que le Canada ou les États-Unis, contacter le concessionnaire Vitamix de votre région.
7. L'altération ou la modification de toute partie du socle-moteur ou du récipient du mélangeur, y compris l'utilisation de toute pièce qui n'est pas une pièce d'origine autorisée par Vitamix peut provoquer un incendie, une décharge électrique ou des blessures.
8. L'utilisation d'accessoires qui ne sont pas expressément autorisés ou vendus par Vitamix pour une utilisation avec ce mélangeur, y compris les bocaux de conserve, peut provoquer un incendie, une décharge électrique ou des blessures.
9. Ne pas utiliser à l'extérieur.
10. Ne pas laisser le cordon pendre de la table ou du comptoir.
11. Ne pas laisser le cordon entrer en contact avec une surface chaude, y compris la cuisinière.
12. Garder les mains et les ustensiles hors du récipient lors du mélange afin de réduire le risque de blessures graves ou de dommages au mélangeur. Un grattoir en caoutchouc ou une spatule peut être utilisé, mais uniquement lorsque le mélangeur Vitamix ne fonctionne pas.
13. Le pilon fourni doit être utilisé uniquement lorsque la partie principale du couvercle est en place.
14. Le couteau est tranchant. Manipuler ou retirer le couteau et l'ensemble couteau du récipient avec prudence afin d'éviter les blessures. Afin de réduire le risque de blessure, ne jamais placer un ensemble couteau sur le socle-moteur à moins qu'il soit fixé au récipient Vitamix.
15. Ne pas laisser d'objets étrangers, comme des cuillères, fourchettes, couteaux ou le bouchon du couvercle, dans le récipient car cela peut endommager le couteau et autres composants lors du démarrage de l'appareil et peut causer des blessures.

CONSIGNES DE SÉCURITÉ IMPORTANTES

16. Ne jamais essayer d'utiliser l'appareil lorsque le couteau est endommagé.
17. Toujours faire fonctionner le mélangeur avec le couvercle et bouchon du couvercle fermement en place. Le bouchon du couvercle ne doit être retiré que pour ajouter des ingrédients et pour utiliser le pilon.
18. Faire preuve de prudence si des liquides ou des ingrédients chauds sont mélangés; un jet ou de la vapeur qui s'échappe peut échauder et causer des brûlures. Ne pas remplir le récipient à sa capacité maximale. Toujours commencer le traitement à la vitesse la plus basse, à la vitesse variable 1. Garder les mains et la peau exposée loin de l'ouverture du couvercle pour éviter les brûlures possibles.
19. Lors de la préparation de beurres de noix ou de produits alimentaires à base d'huile, ne pas traiter plus d'une minute après que le mélange commence à circuler dans le récipient. Le traitement sur des périodes plus longues peut causer une surchauffe dangereuse.

CONSERVER CE MODE D'EMPLOI

⚠ AVERTISSEMENT



Pour éviter les blessures.

Lire et comprendre le manuel d'instructions avant d'utiliser cet appareil.



INSTRUCTIONS IMPORTANTES POUR UNE UTILISATION EN TOUTE SÉCURITÉ

Ce produit est conçu pour un USAGE DOMESTIQUE SEULEMENT et n'est pas destiné à être utilisé à des fins commerciales.

Ne pas laisser votre mélangeur Vitamix sans surveillance lorsqu'il fonctionne.

Toute réparation, entretien ou remplacement des pièces doit être effectué par Vitamix ou un représentant de service autorisé.

⚠ AVERTISSEMENT



Risque de décharge électrique.

Utiliser seulement une prise mise à la terre.

NE PAS enlever la broche de mise à la terre.

NE PAS utiliser un adaptateur.

NE PAS utiliser une rallonge.

Le non-respect de ces instructions peut entraîner la mort ou causer une décharge électrique.

AVIS : LE NON-RESPECT DE TOUTE CONSIGNE DE SÉCURITÉ IMPORTANTE OU DE TOUTE INSTRUCTION IMPORTANTE VISANT UNE UTILISATION SÉCURITAIRE CONSTITUE UNE UTILISATION INAPPROPRIÉE DE VOTRE MÉLANGEUR VITAMIX. CELA PEUT ANNULER VOTRE GARANTIE ET REPRÉSENTE UN RISQUE DE BLESSURES GRAVES.

PIÈCES ET CARACTÉRISTIQUES

Interrupteur Marche / Arrêt :

L'interrupteur Marche / Arrêt (ou d'alimentation) se trouve sur le côté droit du socle-moteur de l'appareil. L'interrupteur Marche / Arrêt contrôle l'alimentation au socle-moteur de l'appareil.

Interrupteur Marche / Arrêt : Appuyer sur l'interrupteur Marche / Arrêt vers le bas lancera le processus de mélange. Appuyer sur l'interrupteur Marche / Arrêt vers le bas de nouveau arrêtera le processus de mélange.

Sélecteur de vitesse variable :

Le sélecteur de vitesse variable au centre sert à deux fonctions; à utiliser les cinq programmes ou à utiliser les dix réglages de vitesse variable.

Interrupteur à impulsion (Ⓜ) :

L'interrupteur à impulsion peut être utilisé pour les vitesses variables ou les programmes.

Récipient : Les onces, les tasses et les millilitres sont clairement indiqués.

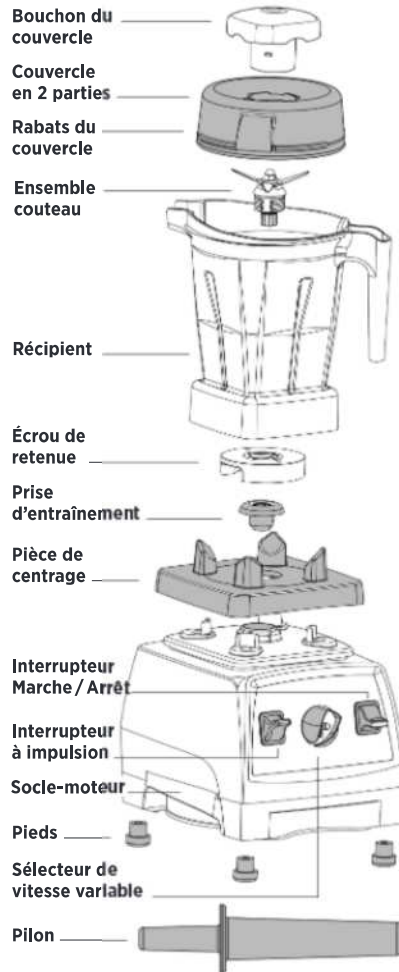
Couvercle en 2 parties : Le couvercle en 2 parties est facile à mettre et à enlever et facile à nettoyer. Toujours utiliser le couvercle et le bouchon du couvercle lorsque l'appareil est en marche.

⚠ ATTENTION : Les couvercles et les pilons ne sont pas interchangeables entre récipients de styles, de types et de tailles différents.

Enclencher le couvercle sur le récipient et laisser en place pendant quelques minutes. Une fois que le couvercle a été laissé sur le récipient, il sera beaucoup plus facile de le verrouiller ou de l'enlever.

Bouchon du couvercle : Insérer le bouchon dans le couvercle et le fixer en tournant vers la droite. Retirer le bouchon du couvercle pour utiliser le pilon ou ajouter des ingrédients.

Pilon : Le pilon vous permet d'accélérer le processus des mélanges très épais et / ou surgelés qui ne peuvent être traités dans un mélangeur conventionnel. Utiliser le pilon assure la circulation en empêchant la formation de poches d'air.



⚠ AVERTISSEMENT



Le couteau rotatif peut causer de graves blessures.
NE PAS mettre la main dans le récipient alors que l'appareil est en marche.



Pour verrouiller le couvercle en place : Placer le couvercle sur le récipient avec les rabats du couvercle à mi-chemin entre le bec et la poignée. Pousser le couvercle sur le récipient jusqu'à ce qu'il soit verrouillé en place. Le couvercle doit toujours être fixé lors du traitement, en particulier pour les liquides chauds pouvant provoquer des brûlures. **Ne jamais faire fonctionner le mélangeur sans s'assurer que le couvercle est bien verrouillé en place.**

Pour retirer le couvercle : Soulever un rabat du couvercle tout en tenant le récipient fermement.

Pour retirer le bouchon du couvercle : Tourner le bouchon du couvercle en sens inverse des aiguilles d'une montre de la position « verrouillée » à « déverrouillée » et soulever.

Protection automatique contre les surcharges : Votre moteur Vitamix est conçu pour se protéger contre la surchauffe. Si le moteur s'arrête, suivre ces instructions :

Mettre l'interrupteur d'alimentation à Arrêt pour jusqu'à 45 minutes afin de réinitialiser l'appareil. Le temps de réinitialisation sera prolongé si la température ambiante est élevée. Afin de réduire le temps de réinitialisation, débrancher l'appareil, retirer le récipient et souffler de l'air dans la partie centrale du fond avec un sèche-cheveux sur le réglage froid.

Cordon d'alimentation : Votre appareil est muni d'un cordon d'alimentation long. Ranger soigneusement la partie inutilisée sous l'appareil.

Vue de dessous/Enrouleur de cordon : Des dispositifs de retenue de cordon en plastique retiennent le cordon. Ils sont flexibles et reviennent à leur position après que le cordon en ait été tiré.

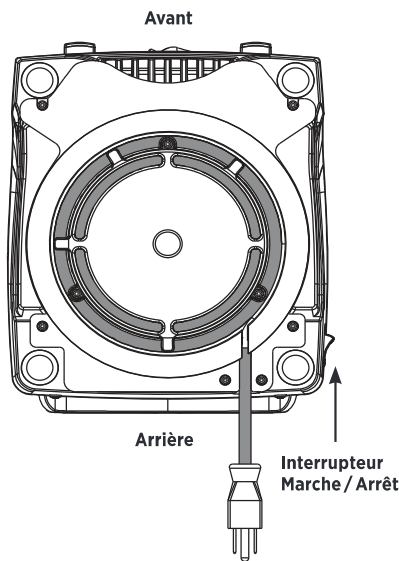
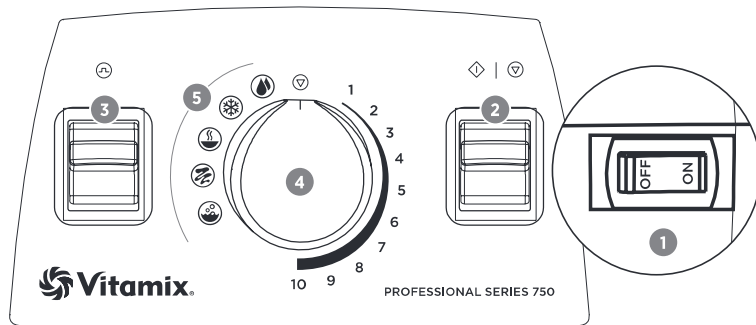


TABLEAU DE COMMANDE



1. Interrupteur Marche / Arrêt :

L'interrupteur Marche / Arrêt (ou d'alimentation) se trouve sur le côté droit du socle-moteur de l'appareil. L'interrupteur Marche / Arrêt contrôle l'alimentation au socle-moteur de l'appareil.

AVANT de mettre l'interrupteur Marche / Arrêt sur la position Marche (I), s'assurer que l'indicateur du sélecteur de vitesse variable pointe sur le symbole Arrêt (⏻) dans la partie supérieure du sélecteur.

Après avoir branché l'appareil, placer l'interrupteur Marche / Arrêt sur la position Marche afin de préparer l'appareil pour le mélange. La nuit et chaque fois que l'appareil sera laissé sans surveillance, mettre l'interrupteur Marche / Arrêt sur la position Arrêt.

Si l'interrupteur Marche / Arrêt est mis à la position Arrêt pour arrêter un programme en milieu de cycle, attendre 30 secondes que le courant soit rétabli et que la minuterie soit réinitialisée avant de mettre l'interrupteur Marche / Arrêt sur la position Marche.

Lorsque les symboles Impulsion, Marche / Arrêt et Programme s'allument, l'interrupteur Marche / Arrêt est à la position Marche et l'alimentation circule.

2. Interrupteur Marche (⏻) / Arrêt (⏻) :

Après que l'indicateur du sélecteur de vitesse variable ait été tourné depuis le symbole Arrêt (⏻) soit à la vitesse variable 1 ou à un réglage de programme, appuyer sur l'interrupteur Marche / Arrêt pour démarrer l'appareil et lancer le processus de mélange. Appuyer sur l'interrupteur Marche / Arrêt de nouveau arrêtera le processus de mélange.



Les programmes peuvent être interrompus en appuyant sur l'interrupteur Marche / Arrêt à tout moment. S'il est réactivé en appuyant vers le bas sur l'interrupteur Marche / Arrêt, le programme démarrera au début.

3. Interrupteur à impulsion (⏻) :

Vitesse variable : Lorsque l'interrupteur à impulsion est poussé vers le bas, l'appareil mélange à la vitesse indiquée sur le sélecteur de vitesse variable pour aussi longtemps que l'interrupteur à impulsion est maintenu vers le bas.

Programmes : La fonction d'impulsion peut être utilisée quand un programme est sélectionné. Lorsque l'interrupteur à impulsion est poussé vers le bas et qu'un programme est sélectionné, l'appareil fonctionne à 50 % de la puissance maximale pendant aussi longtemps que l'interrupteur à impulsion est maintenu vers le bas.

⚠ ATTENTION

	<p>Afin d'éviter les brûlures possibles lorsque des liquides chauds sont utilisés, ne jamais démarrer à des vitesses supérieures à 1.</p> <p>La vapeur, les éclaboussures ou le contenu s'échappant du récipient peuvent causer des brûlures.</p> <p>Pour sécuriser le contenu, bien verrouiller en place le couvercle et le bouchon du couvercle avant de faire fonctionner l'appareil.</p> <p>Toujours commencer à la vitesse variable 1, puis augmenter lentement jusqu'à 10.</p>	
---	---	---

4. Sélecteur de vitesse variable :

Le sélecteur de vitesse variable sert à deux fonctions; à utiliser les cinq programmes ou à utiliser les dix réglages de vitesse variable.

- Pour utiliser les programmes : tourner le sélecteur de vitesse variable vers la gauche au programme désiré.
- Pour utiliser la vitesse variable :
 - a. Tourner le sélecteur de vitesse variable vers la droite sur 1.
 - b. Appuyer sur l'interrupteur Marche/ Arrêt vers le bas.
 - c. Tourner le sélecteur de vitesse variable vers la droite ou vers la gauche pendant le mélange pour augmenter ou réduire la vitesse du couteau.
 - d. À la fin du cycle de mélange, tourner l'indicateur du sélecteur de vitesse variable sur le symbole Arrêt (⏻) dans la partie supérieure du sélecteur.

5. Programmes :

Votre Professional Series 750 est équipé de cinq réglages de programme pour les recettes les plus couramment utilisées. Tourner le sélecteur de vitesse variable à gauche du centre vous permet de sélectionner un programme pour les boissons fouettées, desserts surgelés, soupes, purées et un cycle de nettoyage. Ces programmes sont optimisés pour ces catégories de recettes, mais ils peuvent aussi bien fonctionner avec d'autres choix de recettes.

À PROPOS DES COUTEAUX

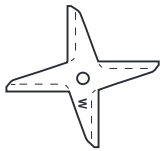
L'appareil Vitamix de base est vendu avec le récipient pour couteau humide. Le couteau est identifié par un « W » (pour « Wet » en anglais). Ce couteau est utilisé pour la plupart de vos recettes. Des récipients supplémentaires avec un couteau à lames humides ou sèches peuvent être achetés séparément.

⚠ AVERTISSEMENT

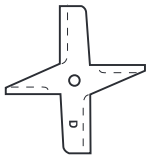


Le couteau rotatif peut causer de graves blessures.

NE PAS mettre la main dans le récipient alors que l'appareil est en marche.



Récipient pour couteau humide : Conçu pour le traitement de liquides, y compris les jus, mélanges surgelés, sauces, soupes, purées, pâtes et pour hacher les ingrédients humides. Les couteaux humides peuvent également mouliner le grain et pétrir la pâte, mais ils ne sont pas aussi efficaces que les couteaux secs pour cette application. S'il est utilisé pour mouliner, votre récipient marquera et deviendra trouble; voir les instructions pour le récipient sec.



Récipient pour couteau sec : Ces couteaux sont clairement marqués d'un « D » et sont spécialement conçus pour mouliner les ingrédients secs tels que les grains, les céréales et le café, et sont également utilisés pour pétrir la pâte à pain. Les couteaux secs ne peuvent PAS traiter efficacement les liquides. **Si vous broyez des herbes régulièrement, vous pourriez songer à acheter un récipient pour couteau sec séparé et remplacer le couteau si nécessaire.**

⚠ ATTENTION



Les pièces mobiles peuvent devenir chaudes après une utilisation prolongée.

NE PAS toucher ces pièces.



⚠ ATTENTION

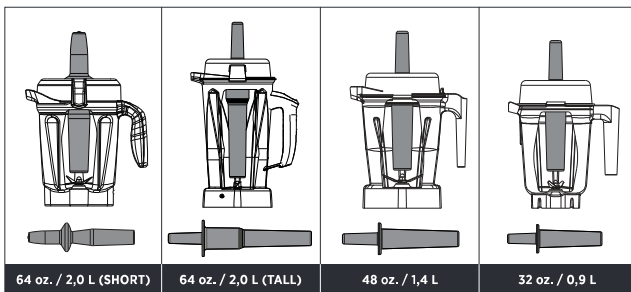


Le couteau rotatif peut causer des dommages.

Les couvercles et les pilons ne sont pas interchangeables entre récipients de styles, de types et de tailles différents. Utiliser le pilon qui a été fourni avec votre appareil.

Comment déterminer quel pilon peut être utilisé avec votre récipient

Chaque type de pilon est conçu pour être utilisé en toute sécurité et efficacement avec un récipient particulier. **Si un pilon est fourni avec votre récipient, c'est le pilon approprié pour le récipient.** Si un pilon n'est pas fourni avec votre récipient, ou si vous voulez déterminer si un pilon que vous avez déjà peut être utilisé avec votre nouveau récipient, veuillez comparer votre récipient avec les récipients et les pilons correspondants à l'illustration ci-dessous.



Avant d'utiliser le pilon pendant le processus de mélange, vérifier que c'est le pilon approprié.

- Récipients bas de 2,0 L , utiliser le pilon no de pièce 016041 mesurant environ 9 ¾ po (24,77 cm) de long.
- Récipients hauts de 2,0 L, utiliser le pilon no de pièce 000760 mesurant environ 12 ½ po (31,75 cm) de long.
- Récipients de 1,4 L et de 0,9 L , utiliser le pilon no de pièce 015033 mesurant environ 11 po (27,94 cm) de long.

Pour vérifier que vous utilisez le pilon approprié, placer le couvercle sur un récipient vide, retirer le bouchon du couvercle et insérer le pilon. Si c'est le pilon approprié, il devrait s'insérer facilement dans l'ouverture, mais sans entrer en contact avec le couteau, peu importe la façon dont vous déplacez le pilon à l'intérieur du récipient. **SI LE PILON TOUCHE LE COUPEAU À N'IMPORTE QUEL ANGLE, NE PAS UTILISER CE PILON AVEC VOTRE RÉCIENT.**

Si vous n'avez pas le pilon approprié pour votre récipient, appeler le service à la clientèle Vitamix au 1-800-848-2649 ou au 1-440-235-4840 ou envoyer un courriel à service@vitamix.com pour commander un nouveau pilon. Si vous avez acheté votre appareil dans un pays autre que le Canada et les États-Unis, contacter le concessionnaire Vitamix de votre région.

COMMENT UTILISER LE PILON

⚠ AVERTISSEMENT



Le couteau rotatif peut causer de graves blessures.

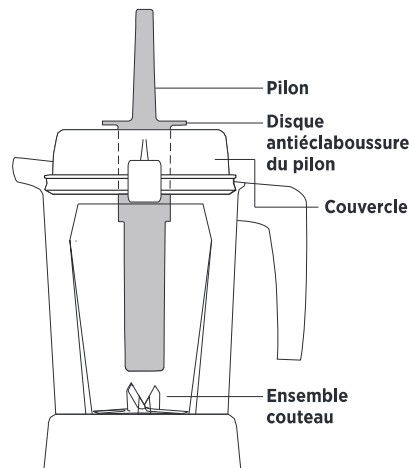
NE PAS mettre les mains, les spatules, etc., dans le récipient pendant que l'appareil est en marche ou lorsque le récipient est toujours sur le socle.

Les couvercles et les pilons ne sont pas interchangeables entre récipients de styles, de types et de tailles différents. Utiliser le pilon qui a été fourni avec votre appareil.



IMPORTANT!

- Lorsque le couvercle est correctement fixé en position verrouillée, le disque antiéclaboussure (près du haut du pilon) et le couvercle empêchent le pilon de frapper le couteau.
- Le récipient ne doit pas être plus de deux tiers plein lorsque le pilon est utilisé pendant le mélange.
- Pour éviter la surchauffe pendant le mélange, NE PAS utiliser le pilon pendant plus de 30 secondes consécutives.
- Si les aliments ne circulent pas, il se peut qu'une bulle d'air soit prisonnière dans l'appareil. Retirer avec soin le bouchon du couvercle tout en s'assurant que le couvercle reste bien en place. Faire sortir la bulle d'air en insérant le pilon par l'ouverture du bouchon du couvercle.
- Il se peut que tenir le pilon tout droit vers le bas n'aide pas les ingrédients à circuler. Au besoin, diriger le pilon vers les côtés ou les coins du récipient. NE PAS tenter de forcer le pilon plus profondément dans le récipient.



⚠ ATTENTION



Afin d'éviter les brûlures possibles lorsque des liquides chauds sont utilisés, ne jamais démarrer à des vitesses supérieures à 1.

La vapeur, les éclaboussures ou le contenu s'échappant du récipient peuvent causer des brûlures.

Pour sécuriser le contenu, bien verrouiller en place le couvercle et le bouchon du couvercle avant de faire fonctionner l'appareil.

Toujours commencer à la vitesse variable 1, puis augmenter lentement jusqu'à 10.



Vitesse variable

Avant d'utiliser l'option Vitesse variable, toujours commencer avec l'indicateur du sélecteur de vitesse variable pointant sur le symbole Arrêt (⏻) dans la partie supérieure du sélecteur.

- Tourner le sélecteur vers la droite à la vitesse variable 1.
- Pour démarrer le mélange, appuyer vers le bas sur l'interrupteur Marche/ Arrêt.
- Tourner lentement le sélecteur de vitesse variable à la vitesse désirée en fonction de la recette utilisée.
- À la fin du cycle de mélange, tourner le sélecteur de vitesse variable sur le symbole Arrêt (⏻) dans la partie supérieure du sélecteur.

Utiliser le réglage le plus élevé indiqué dans la recette pour autant de temps de traitement que possible pour préparer les jus, soupes, laits frappés, mélanges surgelés, purées, beurres de noix à partir d'aliments entiers et pour mouliner les grains. Les temps de traitement seront généralement moins d'une minute (la plupart prendront moins de 30 secondes). Une vitesse plus élevée offre la meilleure qualité de raffinement.

Mélanger trop longtemps à un réglage de vitesse trop bas peut surchauffer l'appareil et provoquer l'arrêt de l'appareil par la protection automatique contre les surcharges. Mélanger à une vitesse plus haute permet également de maximiser le ventilateur de refroidissement du moteur pour éviter la surchauffe.

Si le mélange cesse de circuler, il se peut qu'une bulle d'air soit prisonnière dans l'appareil. Pour résoudre ce problème, insérer le pilon à travers le bouchon du couvercle et remuer jusqu'à ce que la bulle soit libérée. Si cela ne fonctionne pas, appuyer sur l'interrupteur Marche/ Arrêt pour arrêter le moteur. Retirer le récipient du socle-moteur et utiliser une spatule en caoutchouc pour dégager la bulle d'air du couteau. Remettre le récipient sur le socle-moteur, remettre le couvercle et continuer à mélanger.

Programmes

Les programmes varient en vitesse et en durée de mélange et s'arrêtent automatiquement à la fin du programme.

- Le programme de boissons fouettées (☪) dure environ 45 secondes.
- Le programme de desserts surgelés (☪) dure environ 55 secondes.
- Le programme de soupe chaude (☪) dure environ 5 minutes et 45 secondes.
- Le programme purée (☪) dure environ 1 minute.
- Le programme de nettoyage (☪) dure environ 1 minute.

Récipient pour couteau humide

Le récipient pour couteau humide est conçu pour le traitement de liquides, y compris les jus, mélanges surgelés, sauces, soupes, purées, pâtes et pour hacher les ingrédients humides.

Avant d'utiliser ce récipient à des programmes ou à l'option Vitesse variable, toujours commencer par le sélecteur de vitesse variable pointant sur le symbole Arrêt (⏻) dans la partie supérieure du sélecteur.

1. Mettre l'interrupteur Marche / Arrêt sur la position Marche.
2. Charger le récipient avant de le placer sur le socle-moteur. Placer les liquides et les aliments mous dans le récipient en premier, puis les articles solides et la glace en dernier. Même si cela n'est pas nécessaire pour le mélange, couper ou briser les aliments en plus petits morceaux permettra de mesurer les ingrédients avec plus de précision.
3. Fixer solidement le couvercle en 2 parties. Toujours utiliser le couvercle en 2 parties lors du mélange (à moins que le pilon soit inséré par l'ouverture du bouchon du couvercle). S'assurer que le couvercle est bien verrouillé, surtout pour le mélange d'ingrédients chauds.
4. Alors que le moteur est à l'arrêt, mettre le récipient pour couteau humide sur le socle-moteur en l'alignant sur la pièce de centrage. Ne jamais tenter de mettre le récipient sur le socle-moteur alors qu'il est en marche ou de mettre en marche le socle-moteur sans que le récipient soit bien en place.
5. Utiliser le sélecteur de vitesse variable pour sélectionner une fonction.
 - Vitesse variable : Tourner le sélecteur à droite du centre à la vitesse variable 1.
 - Programmes : Tourner le sélecteur à gauche du centre au programme désiré.
6. Mettre le couteau en marche en appuyant sur l'interrupteur Marche / Arrêt. Votre récipient se déplacera car il doit se centrer correctement.
 - Vitesse variable : tourner lentement le sélecteur de vitesse variable vers la droite à la vitesse désirée.
 - Programmes : Les programmes varient en vitesse et en durée de mélange et s'arrêtent automatiquement à la fin du programme. Les programmes peuvent être interrompus en appuyant sur l'interrupteur Marche / Arrêt à tout moment. S'il est réactivé en appuyant vers le bas sur l'interrupteur Marche / Arrêt, le programme démarrera au début.

⚠ ATTENTION



Afin d'éviter les brûlures possibles lorsque des liquides chauds sont utilisés, ne jamais démarrer à des vitesses supérieures à 1.

La vapeur, les éclaboussures ou le contenu s'échappant du récipient peuvent causer des brûlures.

Pour sécuriser le contenu, bien verrouiller en place le couvercle et le bouchon du couvercle avant de faire fonctionner l'appareil.

Toujours commencer à la vitesse variable 1, puis augmenter lentement jusqu'à 10.



7. Si le mélange cesse de circuler, il se peut qu'une bulle d'air soit prisonnière dans l'appareil. Pour résoudre ce problème, insérer le pilon à travers le bouchon du couvercle et remuer jusqu'à ce que la bulle soit libérée. Si cela ne fonctionne pas, appuyer sur l'interrupteur Marche / Arrêt pour arrêter le moteur. Retirer le récipient du socle-moteur et utiliser une spatule en caoutchouc pour dégager la bulle d'air du couteau. Remettre le récipient sur le socle-moteur, remettre le couvercle et continuer à mélanger.
8. **Prendre soin lors de la manipulation et du traitement des ingrédients chauds et de la préparation des soupes et des sauces chaudes.**
9. En raison de la vitesse de l'appareil, les temps de traitement sont beaucoup plus courts que les appareils conventionnels. Jusqu'à ce que vous soyez habitué à l'appareil, compter le temps de traitement avec soin pour éviter de trop traiter les aliments.
10. Après avoir appuyé sur l'interrupteur Marche / Arrêt pour arrêter le cycle, attendre que le couteau s'arrête complètement avant de retirer le couvercle ou le récipient du socle-moteur.

Récipient pour couteau sec

Avant d'utiliser ce récipient à des programmes ou à l'option Vitesse variable, toujours commencer par le sélecteur de vitesse variable pointant sur le symbole Arrêt (⏹) dans la partie supérieure du sélecteur.

Si vous avez acheté un récipient pour couteau sec, celui-ci doit être utilisé uniquement pour les ingrédients durs et secs comme les grains et pour pétrir la pâte.

1. Charger le récipient avant de le placer sur le socle-moteur.
2. Fixer solidement le couvercle en 2 parties. Toujours utiliser le couvercle en 2 parties lors du mélange (à moins que le pilon soit inséré par l'ouverture du bouchon du couvercle).
3. Alors que le moteur est à l'arrêt, mettre le récipient pour couteau sec sur le socle-moteur en l'alignant sur la pièce de centrage. Ne jamais tenter de mettre le récipient sur le socle-moteur alors qu'il est en marche ou de mettre en marche le socle-moteur sans que le récipient soit bien en place.
4. Pour commencer, s'assurer que l'interrupteur Marche / Arrêt est sur la position Marche.
5. Utiliser le sélecteur de vitesse variable pour sélectionner une fonction.
 - Vitesse variable : Tourner le sélecteur à droite du centre à la vitesse variable 1.
 - Programmes : Tourner le sélecteur à gauche du centre au programme désiré.
6. Mettre l'appareil en marche en appuyant sur l'interrupteur Marche / Arrêt. Votre récipient se déplacera car il doit se centrer correctement.
 - Vitesse variable : augmenter lentement la vitesse variable à la vitesse désirée.
 - Programmes : Les programmes varient en vitesse et en durée de mélange et s'arrêtent automatiquement à la fin du programme. Les programmes peuvent être interrompus en appuyant sur l'interrupteur Marche / Arrêt à tout moment. S'il est réactivé en appuyant vers le bas sur l'interrupteur Marche / Arrêt, le programme démarrera au début.

Récipient

Suivre les étapes décrites à la section Nettoyage Normal ci-dessous pour préparer votre nouvel appareil pour sa première utilisation. Cela permet de nettoyer l'appareil et de roder le moteur.

Nettoyage Normal

Avant l'option Vitesse variable ou Programme, toujours commencer par le sélecteur de vitesse variable pointant sur le symbole Arrêt (⏻) dans la partie supérieure du sélecteur.

1. Remplir le récipient à moitié d'eau tiède et ajouter quelques gouttes de liquide pour la vaisselle dans le récipient.
2. Enclencher ou enfoncer le couvercle en 2 parties au complet dans la position verrouillée.
3. Effectuer l'une des procédures suivantes :
 - Vitesse variable :
 - a. Tourner le sélecteur de vitesse variable sur 1.
 - b. Appuyer sur l'interrupteur Marche/ Arrêt.
 - c. Augmenter lentement la vitesse variable à 10.
 - d. Faire fonctionner l'appareil pendant 30 à 60 secondes.
 - e. Tourner le sélecteur de vitesse variable sur le symbole Arrêt (⏻) dans la partie supérieure du sélecteur.
 - Programme :
 - a. Tourner le sélecteur de vitesse variable jusqu'à l'icône du programme (🌀) de nettoyage. Le programme de (🌀) nettoyage dure environ 1 minute.
 - b. Après l'arrêt du programme, tourner le sélecteur de vitesse variable au symbole Arrêt (⏻) dans la partie supérieure du sélecteur.
4. Rincer et égoutter le récipient.

Pour désinfecter

Avant l'option Vitesse variable ou Programme, toujours commencer par le sélecteur de vitesse variable pointant sur le symbole Arrêt (⏻) dans la partie supérieure du sélecteur.

1. Suivre les instructions de nettoyage ci-dessus.
2. Remplir le récipient à moitié d'eau et ajouter 1 ½ cuillère à café d'eau de Javel.
3. Enclencher ou enfoncer le couvercle en 2 parties au complet dans la position verrouillée.
4. Effectuer l'une des procédures suivantes :
 - Vitesse variable :
 - a. Tourner le sélecteur de vitesse variable sur 1.
 - b. Appuyer sur l'interrupteur Marche/ Arrêt.

ENTRETIEN ET NETTOYAGE

- c. Augmenter lentement la vitesse variable à 10.
- d. Faire fonctionner l'appareil pendant 30 à 60 secondes.
- e. Tourner le sélecteur de vitesse variable sur le symbole Arrêt (⏻) dans la partie supérieure du sélecteur.
- Programme:
 - a. Tourner le sélecteur de vitesse variable jusqu'à l'icône du programme (🌀) de nettoyage. Le programme de (🌀) nettoyage dure environ 1 minute.
 - b. Après l'arrêt du programme, tourner le sélecteur de vitesse variable au symbole Arrêt (⏻) dans la partie supérieure du sélecteur.
- 5. Laisser reposer le mélange dans le récipient pendant 1 ½ minute supplémentaire.
- 6. Vider le récipient du mélange contenant de l'eau de Javel. Laisser le récipient sécher à l'air.
- 7. Ne pas rincer après la désinfection.

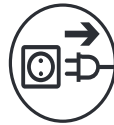
⚠ AVERTISSEMENT



Risque de décharge électrique.

Couper l'alimentation avant de nettoyer l'appareil.

Le non-respect de ces instructions peut entraîner la mort ou causer une décharge électrique.



Couvercle, bouchon du couvercle et pilon

Séparer le couvercle et le bouchon du couvercle. Laver les pièces dans de l'eau tiède savonneuse. Rincer à l'eau courante et sécher. Réinsérer le bouchon du couvercle dans le couvercle avant l'utilisation.

IMPORTANT : Pour assurer une performance continue et efficace, ne pas mettre le récipient, le couvercle, le bouchon du couvercle ou le pilon dans le lave-vaisselle.

Socle-moteur

1. Débrancher le cordon d'alimentation.
2. Laver la surface extérieure avec une éponge ou un chiffon doux et humide qui a été rincé dans une solution de détergent liquide doux et d'eau chaude. Ne pas placer le socle-moteur dans l'eau.
3. La pièce de centrage peut être retirée pour un nettoyage plus approfondi.
4. Nettoyer soigneusement les interrupteurs afin qu'ils bougent sans obstruction. Ils peuvent devenir collants avec l'utilisation. Imbiber un coton-tige avec un produit dégraissant ou un nettoyant domestique et nettoyer les rainures autour des interrupteurs. Sécher immédiatement toutes les surfaces.
5. Polir avec un chiffon doux.

Protection automatique contre les surcharges

Votre appareil Vitamix est équipé d'une fonction spéciale : Protection automatique contre les surcharges. Cette fonction intégrée est conçue pour protéger le moteur et empêcher votre appareil de surchauffer. Une fois activée, cette protection automatique contre les surcharges arrêtera le moteur et il pourrait y avoir une légère odeur.

Si votre protection automatique contre les surcharges devait être activée, voir les instructions à la page 32 de ce guide afin de réinitialiser facilement votre appareil.

Conseils pour prévenir la « surcharge » de votre appareil Vitamix :

- Pour apprendre à utiliser l'appareil, n'utiliser que des recettes Vitamix
- Ne pas réduire les vitesses de préparation recommandées pour les recettes
- Ne pas dépasser les vitesses de préparation recommandées pour les recettes
- Ne pas dépasser les temps de traitement recommandés pour les recettes
- Utiliser votre pilon pour préparer des mélanges plus épais et garder les ingrédients en mouvement autour et dans les lames du couteau

Écrou de retenue desserré

Si l'écrou de retenue au fond de votre récipient se desserre et ne maintient plus en place l'ensemble couteau de manière sécuritaire, CESSER D'UTILISER LE RÉCIPIENT. Appeler immédiatement le service à la clientèle Vitamix au 1-800-848-2649 ou au 1-440-235-4840, ou le concessionnaire de votre région pour obtenir des instructions.

Garantie 7 ans complète pour l'appareil

1. Enregistrement du produit.

Vita-Mix® Corporation (« Vita-Mix ») vous recommande vivement d'enregistrer votre achat en remplissant et en retournant la carte d'enregistrement du produit fournie avec cet appareil. Vous pouvez enregistrer votre appareil en ligne sur vitamix.com/warranty; ou en appelant notre service à la clientèle au 1-800-848-2649 ou au 1-440-235-4840. Le fait de ne pas enregistrer votre appareil ne diminuera en rien vos droits de garantie. Toutefois, l'enregistrement de votre achat permettra à Vita-Mix de mieux vous servir, peu importe vos besoins.

2. Qui peut bénéficier de cette garantie.

Cette garantie est offerte par Vita-Mix au propriétaire de cet appareil pour un usage domestique personnel seulement. Cette garantie ne s'applique pas aux produits utilisés à des fins commerciales, de location ou de revente. Si l'appareil devait changer de propriétaire pendant la période de 7 ans, vous devez mettre à jour les informations du propriétaire de l'appareil sur vitamix.com/warranty.

3. Ce qui est couvert.

Vita-Mix garantit au propriétaire que si cet appareil (un « appareil » se compose d'un socle-moteur du mélangeur et des récipients achetés ensemble) tombe en panne dans les 7 ans à compter de la date d'achat en raison d'un défaut de matériau ou de fabrication ou à la suite d'une usure normale pour un usage domestique, Vita-Mix procédera, dans les 30 jours après la réception du produit retourné, à la réparation de l'appareil ou du composant défaillant à titre gratuit.

Si, à la seule discrétion de Vita-Mix, l'appareil ou le composant défaillant ne peut pas être réparé, Vita-Mix décidera soit (A) de remplacer l'appareil à titre gratuit ou (B) de rembourser le prix d'achat total au propriétaire, à moins que Vita-Mix reçoive un préavis écrit indiquant la préférence du propriétaire.

4. Ce qui n'est pas couvert.

Cette garantie ne s'applique pas aux appareils qui ont été utilisés pour des applications commerciales ou autres que domestiques. Cette garantie ne couvre pas les changements cosmétiques qui n'affectent pas les performances, comme la décoloration ou les effets de l'utilisation d'abrasifs ou de nettoyeurs ou les accumulations d'aliments. Cette garantie n'est valable que si l'appareil est utilisé et entretenu conformément aux instructions, aux avertissements et aux garanties contenues dans le guide d'utilisation.

Vita-Mix ne sera pas responsable du coût de réparations sous garantie non autorisées.

LA RÉPARATION, LE REMPLACEMENT OU LE REMBOURSEMENT DU PRIX D'ACHAT SONT LES RECOURS EXCLUSIFS DE L'ACHETEUR ET LA SEULE RESPONSABILITÉ DE VITAMIX EN VERTU DE CETTE GARANTIE. AUCUN EMPLOYÉ OU REPRÉSENTANT DE VITAMIX N'EST AUTORISÉ À ACCORDER UNE GARANTIE SUPPLÉMENTAIRE OU À APPORTER UNE MODIFICATION À CETTE GARANTIE POUVANT LIER VITAMIX. EN CONSÉQUENCE, L'ACHETEUR NE DOIT PAS SE FIER À TOUTE AUTRE DÉCLARATION FAITE PAR UN EMPLOYÉ OU UN REPRÉSENTANT DE VITAMIX. EN AUCUN CAS, QUE CE SOIT POUR DES RAISONS DE CONTRAT, D'INDEMNISATION, DE GARANTIE, DE RESPONSABILITÉ DÉLICTELLE (Y COMPRIS LA NÉGLIGENCE), DE RESPONSABILITÉ STRICTE OU AUTRE,

VITAMIX NE SERA RESPONSABLE DE DOMMAGES SPÉCIAUX, INDIRECTS, ACCESSOIRES OU CONSÉCUTIFS, Y COMPRIS, MAIS SANS S'Y LIMITER, LES PERTES DE PROFITS OU DE REVENUS.

Certaines provinces et certains territoires ne permettent pas de limites sur les garanties. Dans ces provinces et territoires, les limites ci-dessus peuvent ne pas s'appliquer à vous. Dans les pays autres que le Canada et les États-Unis, d'autres garanties peuvent s'appliquer.

5. Ce qui annule cette garantie.

L'abus, l'utilisation inappropriée, la négligence, l'altération de l'appareil, l'exposition à des conditions anormales ou extrêmes, ou le fait de ne pas suivre les instructions de fonctionnement annulent cette garantie.

La garantie est aussi annulée si l'appareil ou tout composant de l'appareil est réparé par une personne autre qu'un réparateur Vitamix ou agréé par Vitamix ou si un composant de l'appareil visé par la présente garantie est utilisé en combinaison avec un socle-moteur ou un récipient qui n'est pas expressément autorisé par Vitamix.

6. Comment obtenir une autorisation de retour en vertu de cette garantie.

Si l'appareil ou tout composant de l'appareil nécessite un entretien ou une réparation, veuillez appeler le service à la clientèle Vitamix au 1-800-848-2649 ou au 1-440-235-4840. Si votre produit n'a pas été enregistré auprès de Vitamix, vous devrez fournir une date d'achat et une preuve d'achat. Si le produit est couvert par la présente garantie, vous recevrez un numéro d'autorisation de retour, les instructions d'expédition les plus récentes et une étiquette de ramassage et de retour affranchie. Vitamix paiera les frais d'expédition normaux pour le retour de l'appareil ou d'un composant de l'appareil pour le service et la réparation couverts par la garantie, ainsi que l'expédition de retour du produit à votre adresse après la réparation ou le remplacement couverts par la garantie. L'acheteur est responsable des coûts pour les demandes d'expédition spéciales.

Au Canada et aux États-Unis, cette garantie est honorée directement par Vita-Mix® Corporation.

États-Unis Canada

Vita-Mix® Corporation
8615 Usher Road
Cleveland, Ohio 44138-2199
1-800-848-2649
service@vitamix.com

Canada

Vita-Mix® Corporation
200-1701 Shepherd Street East
Windsor, Ontario N8Y 4Y5
1-800-848-2649
service@vitamix.com

Vous serez réputé avoir accepté le produit retourné « tel quel » lors de la livraison, sauf si vous avisez Vitamix de tout problème, y compris les dommages en cours d'expédition, dans les 48 heures après la livraison.

Instructions internationales spéciales

Si un appareil a été acheté au Canada ou aux États-Unis, mais qu'il se trouve actuellement à l'extérieur du Canada ou des États-Unis, l'expédition ainsi que les taxes et les droits d'importation en découlant sont à la charge du propriétaire. Appeler au +1-440-235-4840 ou envoyer un courriel à service@vitamix.com pour plus de détails.

Professional Series 750™

Moteur :

≈ Moteur de puissance maximale de 2,2 hp

Caractéristiques électriques :

120 V, 50/60 Hz, 12 A

Muni d'un cordon à trois broches mis à la terre pour les É.-U.

Dimensions :

Hauteur : 17,4 po/44,2 cm

Largeur : 7,7 po/19,6 cm

Profondeur : 9,4 po/23,9 cm

Le cas échéant :



Pour voir la gamme complète de produits Vitamix®,
visitez vitamix.com.



Vita-Mix® Corporation
8615 Usher Road
Cleveland, OH 44138-2103 É.-U
1-800-848-2649/1-440-235-4840
vitamix.com

©2013 Vita-Mix® Corporation. Aucune partie de cette publication ne peut être reproduite ou transmise sous quelque forme ou par quelque moyen ou stockée dans une base de données ou un système d'extraction sans la permission écrite de Vita-Mix® Corporation.

